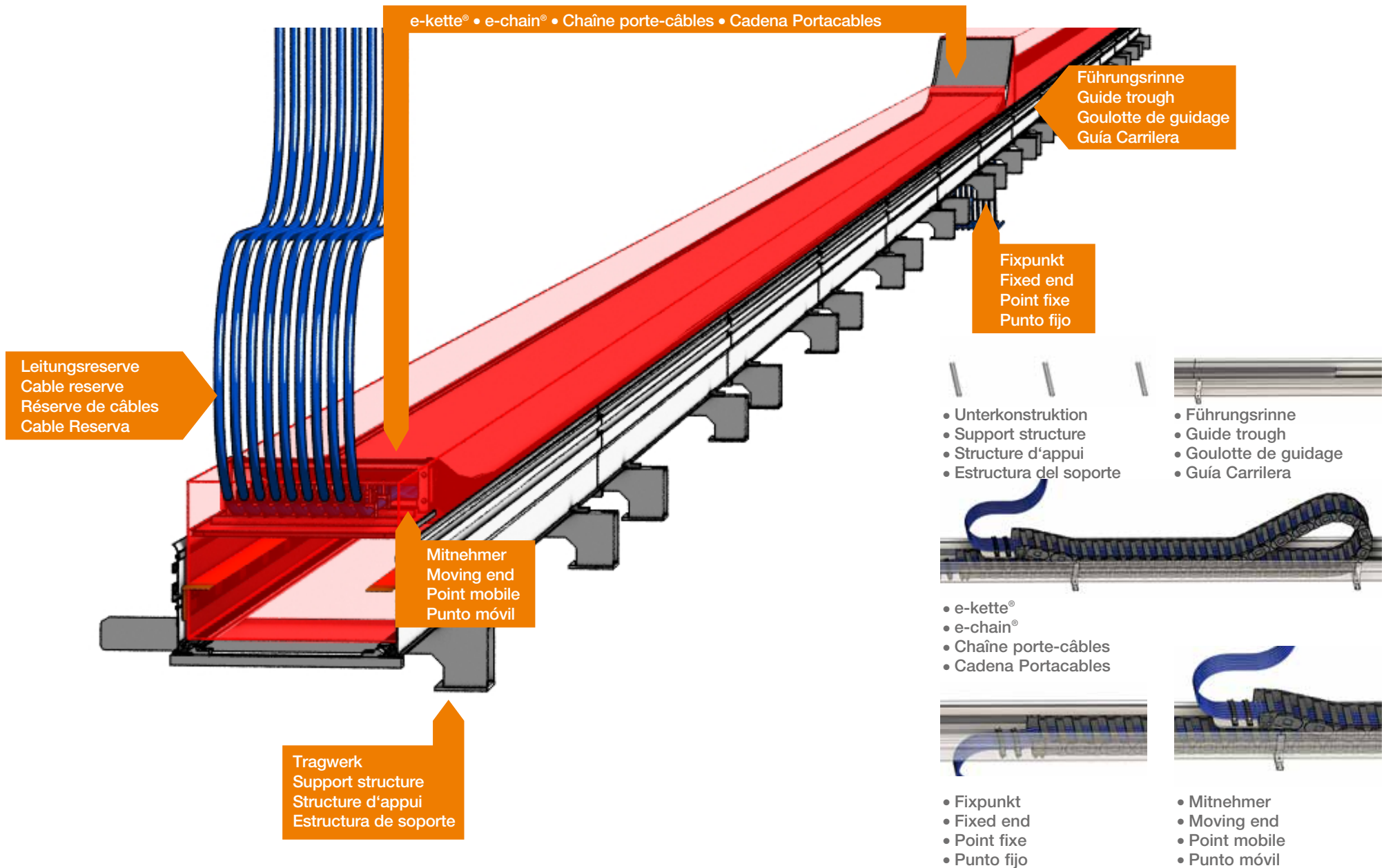
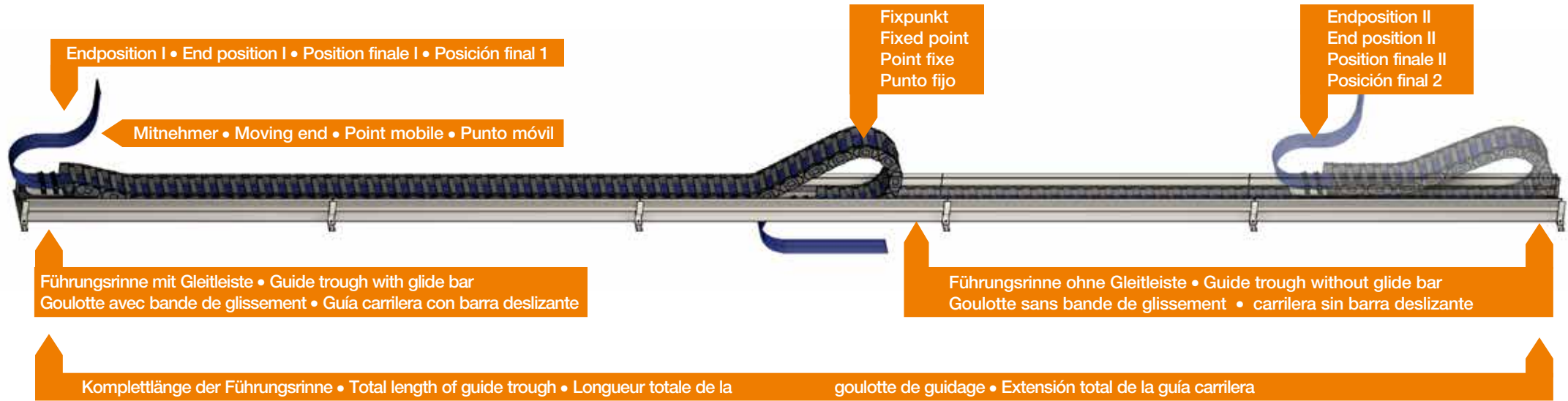


Montagehandbuch für gleitende Anwendungen
Installation guide for gliding applications
Notice d'installation pour applications glissantes
Guía de Instalación para aplicaciones deslizantes

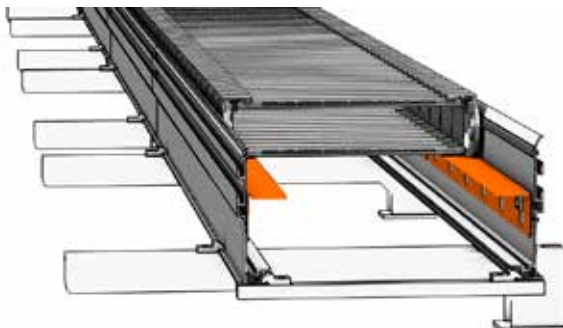


iglus®

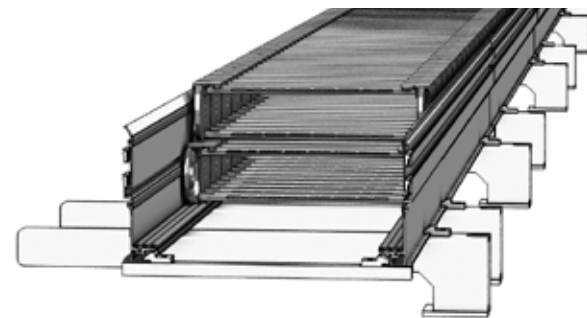




Fixpunkt • Fixed end • Point fixe • Punto fijo



- Führungsrinne mit Gleitleiste
- Guide trough with glide bar
- Goulotte avec bande de glissement
- Guía carrilera con barra deslizante



- Führungsrinne ohne Gleitleiste
- Guide trough without glide bar
- Goulotte sans bande de glissement
- Guía carrilera sin barra deslizante

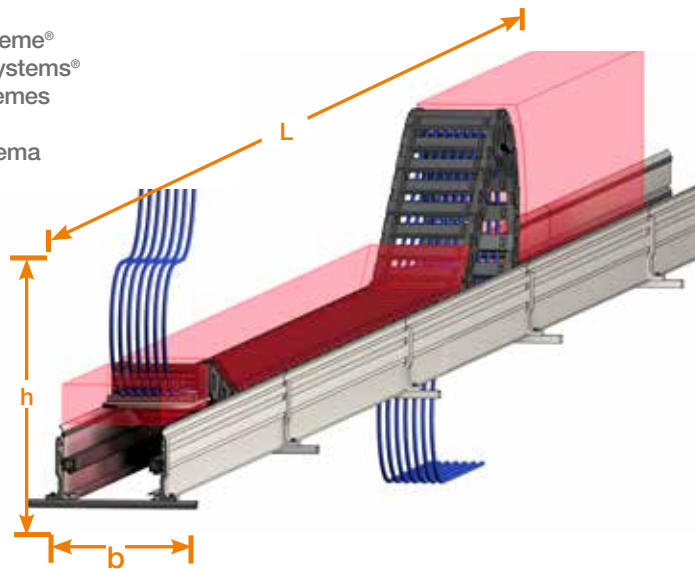
Einbauraum prüfen

Check installation space

Vérifier l'espace de montage

Chequear el espacio de instalación

- Einbauraum für e-kettensysteme®
- Space required for e-chainsystems®
- Espace requis pour les systèmes de chaînes porte-câbles
- Espacio necesario para Sistema

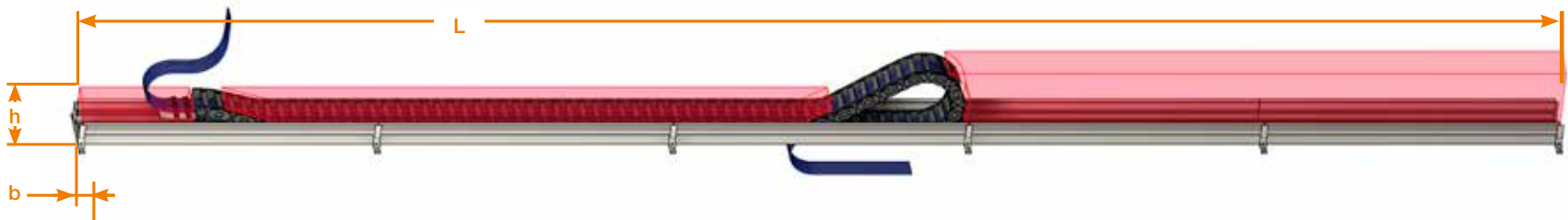


- e-kette® muss ohne Störung über die gesamte Verfahrwegslänge frei verfahren können. Es dürfen keine störenden Gegenstände im Fahrbereich der e-kette® sein.

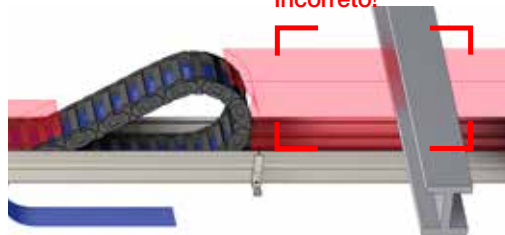
- e-chain® has to be free moving along the entire travel length. There must be no obstacles or crane structure in this area.

- La chaîne doit pouvoir se déplacer sans entraves sur toute la longueur de la course. Il ne doit pas y avoir d'objets gênants dans ce périmètre.

- La Cadena portacables debe mover libremente por todo del recorrido. No debe tener ninguna obstrucción o estructura en este área.



Incorrect!
Falsch!
Incorrect!
Incorreto!



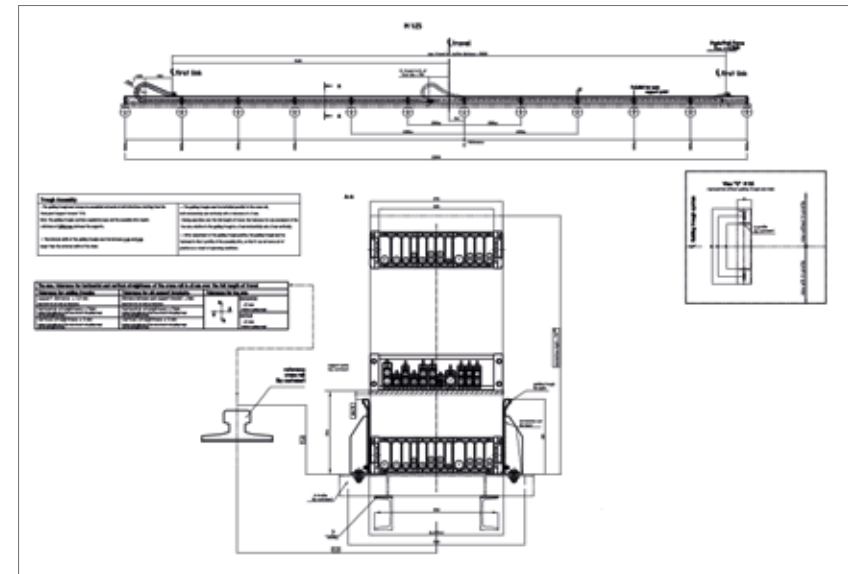
igus® Systemzeichnungen nutzen

Use igus® system drawings

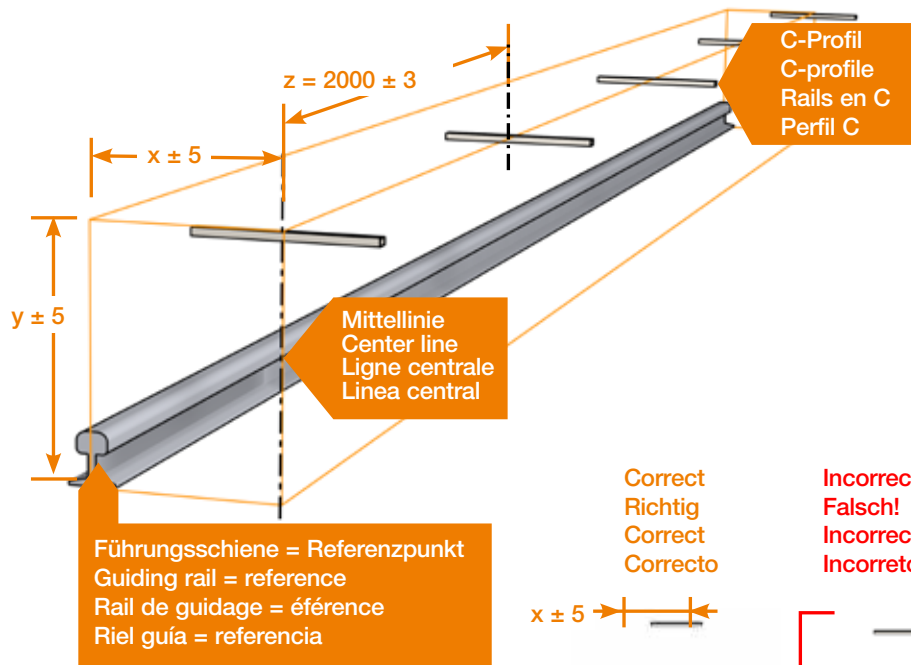
Utiliser les plans igus®

Utilizar los diseños de sistema igus®

- Montage nach igus® Systemzeichnung
- Install according to igus® system drawings
- Installation selon les plans igus®
- Instalar de acuerdo con los diseños de sistema igus®



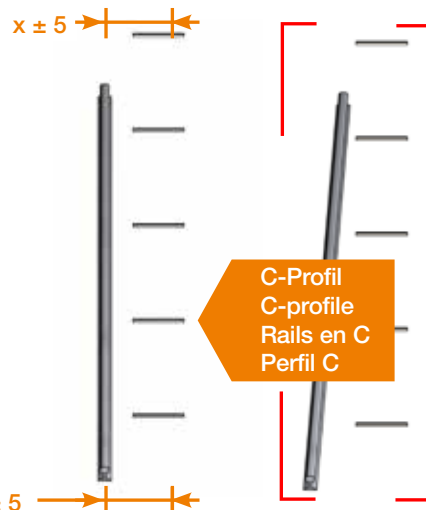
Tragwerk für die Führungsrinne
 Support structure for guiding trough
 Structure d'appui de la goulotte
 Estructura de soporte para guía carrilera



Correct
 Richtig
 Correct
 Correcto

Incorrect!
 Falsch!
 Incorrect !
 Incorrecto!

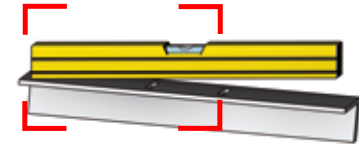
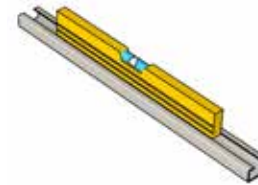
- Führungsschiene und Tragwerk müssen aufeinander abgestimmt sein.
- Crane rail and support structure must be aligned.
- Le rail de guidage et la structure d'appui doivent être alignés.
- El riel de la grúa y la estructura del soporte deben estar alineados.



Führungsschiene • Guiding rail
 • Rail de guidage • Riel guía

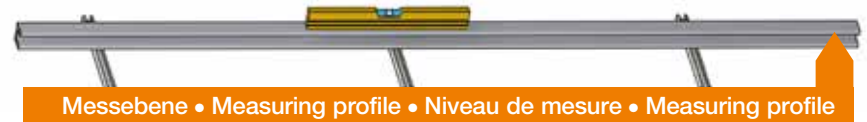
Mittellinie • Center line
 • Ligne centrale • Linea central

- Tragwerk muss ausgerichtet und im Lot sein
- Support structure must be aligned and levelled
- La structure d'appui doit être alignée et plane
- La estructura de soporte debe estar alineada y nivelada



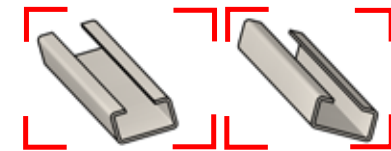
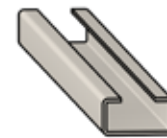
Incorrect!
 Falsch!
 Incorrect !
 Incorrecto!

Tragwerk ausrichten • Ensure supporting structure is level • Veiller à ce que la structure d'appui soit plane • Chequear que la estructura de soporte está nivelada



Incorrect!
 Falsch!
 Incorrect !
 Incorrecto!

- C-Profil ins Lot bringen • Ensure the C profile is level
- Veiller à ce que le rail en C soit plan • Chequear que el perfil C está nivelada



Incorrect!
 Falsch!
 Incorrect !
 Incorrecto!



- Überprüfen Sie das Tragwerk bevor Sie mit der Installation beginnen. Notwendige Korrekturen sind vor dem nächsten Montageschritt zu erledigen.
- Check support structure before guide trough installation. Ensure corrections are made before next installation step.
- Vérifiez la structure d'appui avant d'installer la goulotte. Veillez à ce que les corrections soient faites avant de passer à l'étape suivante.
- Chequear la estructura de soporte (Perfil C) antes de la instalación de la guía carrilera. Chequear que las correcciones están hechas antes del próximo paso de la instalación.

Montage der Führungsrinne

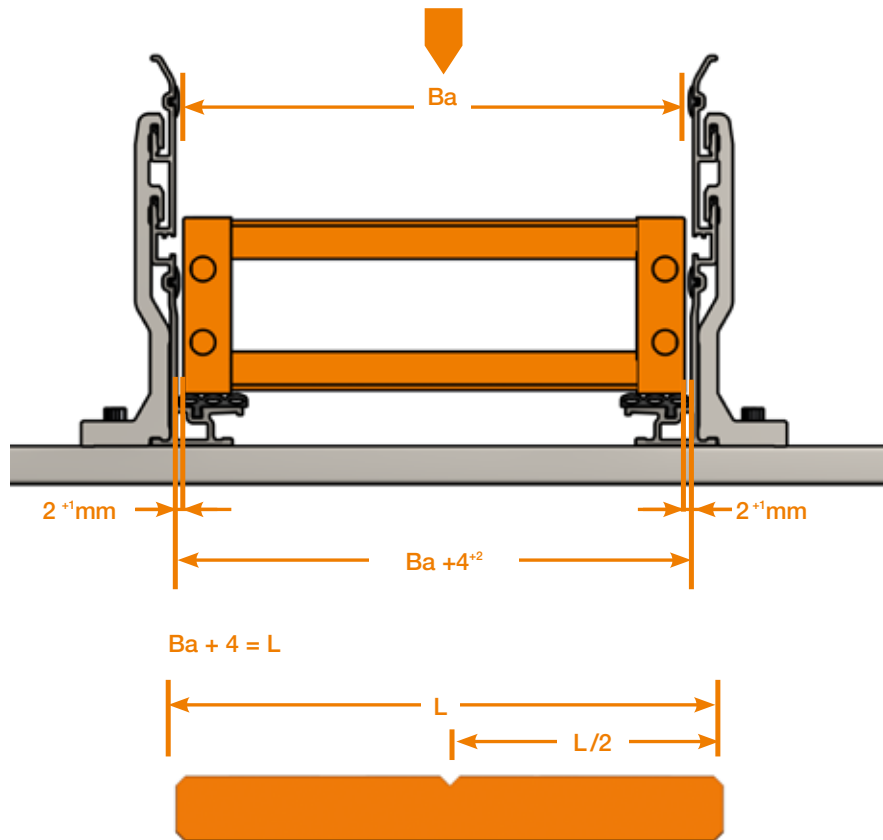
Guide trough installation

Installation de la goulotte de guidage

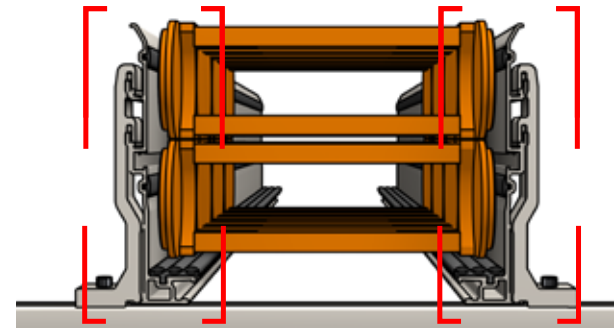
Instalación de la guía carrilera

- Bereiten Sie einen Abstandhalter vor, um die Innenbreite der Rinne anzupassen.
- Prepare a spacer bar, to adjust the inner trough width.
- Préparez un étrier d'écartement pour régler la largeur de la goulotte de guidage.
- Preparar una barra para ser utilizada como espaciador, así puede ajustar el ancho interno de la guía con facilidad.

- e-ketten®-Außenbreite = Ba
- e-chain® outer width = Ba
- Largeur extérieure de la chaîne porte-câbles = Ba
- Ancho externo de la cadena portacables = Ba

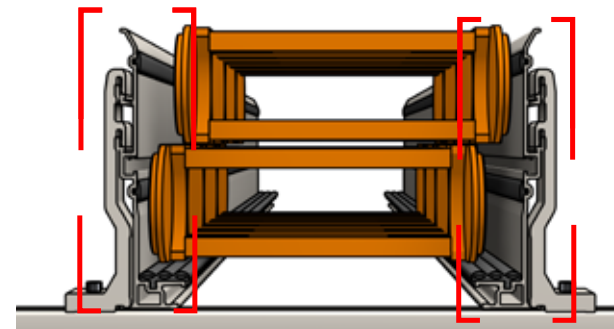


Abstandhalter • Spacer bar • Etrier d'écartement • Barra del espaciador



Keine Lücke = falsch!
No gap = incorrect!
Sans place = incorrect !
Sin juego = incorrecto!

- Keine Lücke = Abrieb an Kettengliedern. e-kette® wird blockiert.
- No gap = high wear on e-chain® sides or e-chain® will seize.
- Sans place = usure élevée de la chaîne ou blocage de celle-ci.
- Sin juego = gran desgaste en los laterales de la cadena portacables, o la cadena portacables se obstruye.



Große Lücke = falsch!
Large gap = incorrect!
Trop de place = incorrect!
Exceso de juego = incorrecto!

- Große Lücke = Abrieb an Kettengliedern und Öffnungsstegen.
- Large gap = wear on chain links and cross bars. The e-chain® will glide on its crossbars instead of the gliding surfaces.
- Trop de place = usure des maillons et des entretoises ouvrables. La chaîne porte-câbles glissera sur les entretoises et non sur les surfaces de glissement.
- Exceso juego: desgaste en los eslabones de la cadena portacables y en los travesaños. La Cadena portacables va a deslizar en los travesaños y no en la pista de deslizamiento.

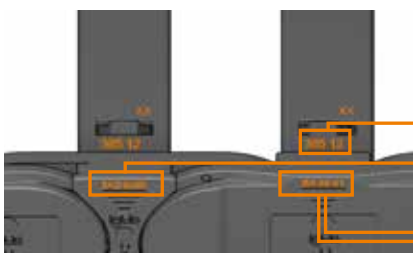
e-ketten® Montage

e-chain® pre-assembly

Pré-assemblage de la chaîne porte-câbles

Pre-montaje de la Cadena Portacables

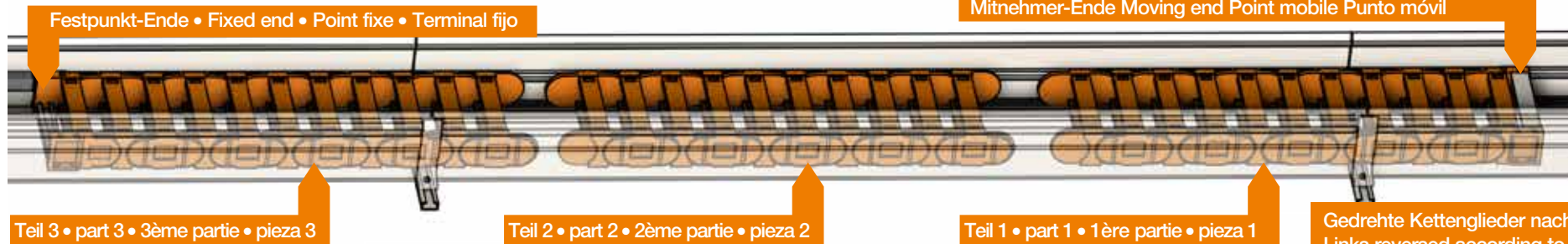
- Überprüfen Sie die Artikelnummer auf der E-Kette bevor Sie sie montieren.
Zum Beispiel: Serie E4.56
- Check part no. on e-chain®, before assembly. For example: E4.56 Series
- Vérifiez la référence sur la chaîne avant de la monter. Par exemple : série E4.56
- Chequear el número de piezas en la Cadena Portacables antes del montaje.



e-ketten® Art.-Nr. E4.56.30.300.0
Art. No. of the e-chain® E4.56.30.300.0

E4.56 Seriennummer Series Number Numéro série Número de serie
30 Breite Width Largeur Ancho
300 Radius Radius Rayon Radio
0 Farbe Colour Couleur Color

- Legen Sie den Festpunkt (Teil 3) in die Führungsrinne und montieren Sie Teil 2 bis Sie den Mitnehmer erreichen. • Lay the fixed end (part 3) into the trough and assemble part 2 until you reach the moving end. • Placez le point fixe (3ème partie) dans la goulotte et montez la 2ème partie jusqu'à ce que vous arriviez au point mobile. • Colocar el punto fijo (pieza 3) en la guía y luego montar la pieza 2 hasta llegar el punto móvil.



Teil 3 • part 3 • 3ème partie • pieza 3

Teil 2 • part 2 • 2ème partie • pieza 2

Teil 1 • part 1 • 1ère partie • pieza 1



- Festpunkt (KMA* + 11 Glieder)
- Fixed end (bracket + 11 links)
- *Kunststoff-Metall-Anschlusselement
- Point fixe (élément de fixation + 11 maillons)
- Punto fijo (terminal + 11 eslabones)



- e-chain®-Teile (jeweils 11 Glieder)
- e-chain® parts (11 links each)
- Parties de la chaîne (11 maillons chacune)
- Piezas de la Cadena portacables (11 eslabones cada uno)

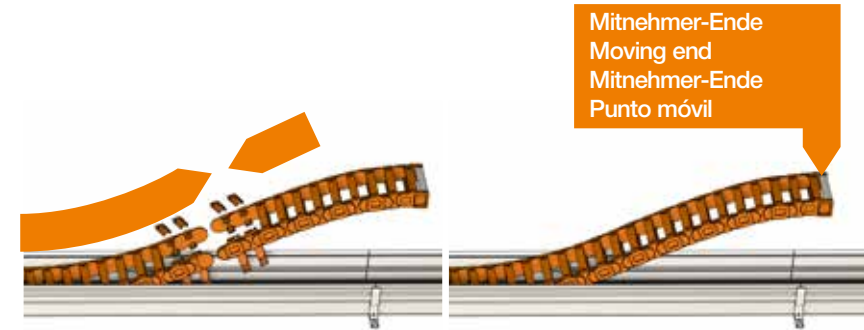


Gedrehte Kettenglieder nach Zeichnung
Links reversed according to drawings
Maillons etourrés selon le plan
Eslabones invertidos de acuerdo al diseño

Orangener Anhänger • Orange flag
• Etiquette orange • Sinalizador anaranjado



- Mitnehmer (Restlänge + KMA*)
- Moving end (rest length + bracket) *Kunststoff-Metall-Anschlusselement
- Point mobile (longueur résiduelle + élément de fixation)
- Punto móvil (largo restante + terminal)



- e-ketten® Montage
- e-chain® assembly
- Montage de la chaîne
- Montaje de la Cadena Portacables

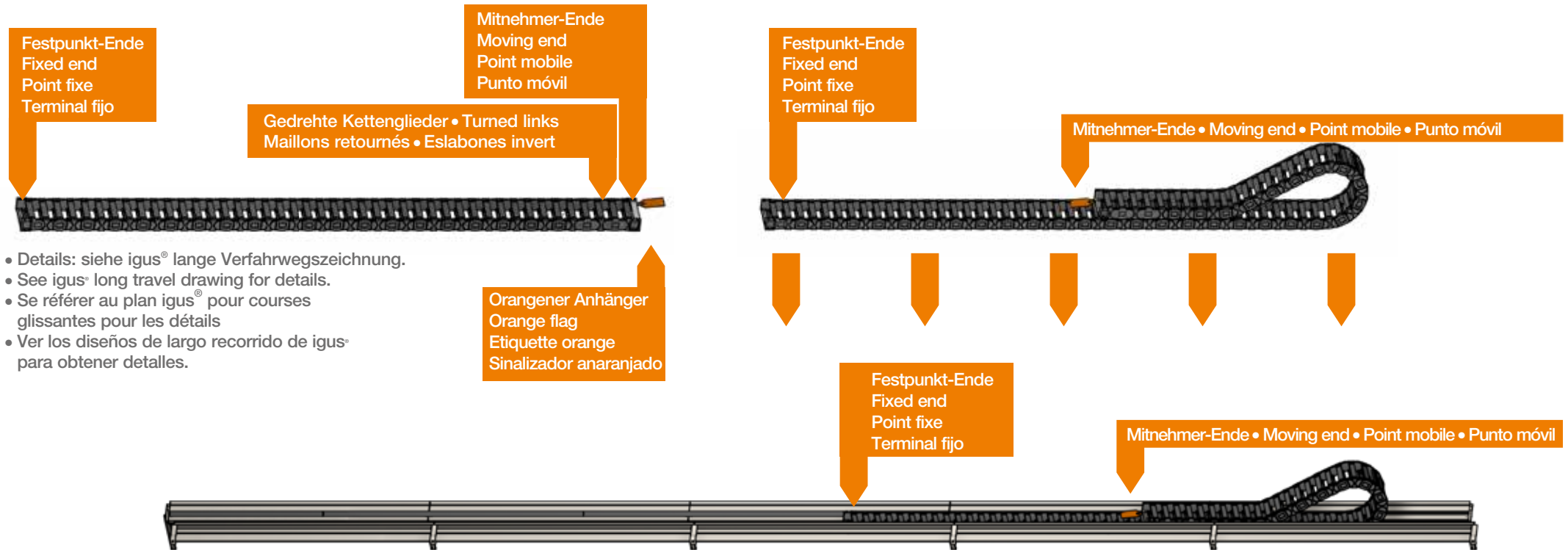
e-ketten® Montage

e-chain® pre-assembly

Pré-assemblage de la chaîne porte-câbles

Pre-montaje de la Cadena Portacables

- Überprüfen Sie, ob die Position des Festpunktes den igus® Zeichnungen entspricht, relativ zum Fahrweg
- Ensure the fixed end position is according to the igus® drawings, relative to the travel stroke. Lay the pre-assembled e-chain into the guide trough.
- Vérifiez si la position du point fixe par rapport à la course est identique à celle des plans igus®. Placez la chaîne pré-assemblée dans la goulotte.
- Chequear que la posición del punto fijo está de acuerdo con los diseños de igus®, respecto al recorrido total. Dejar la Cadena portacables pre-montada en la guía carrilera.



- Details: siehe igus® lange Fahrwegszeichnung.
- See igus® long travel drawing for details.
- Se référer au plan igus® pour courses glissantes pour les détails
- Ver los diseños de largo recorrido de igus® para obtener detalles.



- Überprüfen Sie die Position des Festpunktes im Verhältnis zum Fahrweg.
- Check fixed end position relative to the travel stroke.
- Vérifiez la position du point fixe par rapport à la course.
- Chequear la posición del punto fijo respecto al recorrido total.

Einlegen der Leitungen

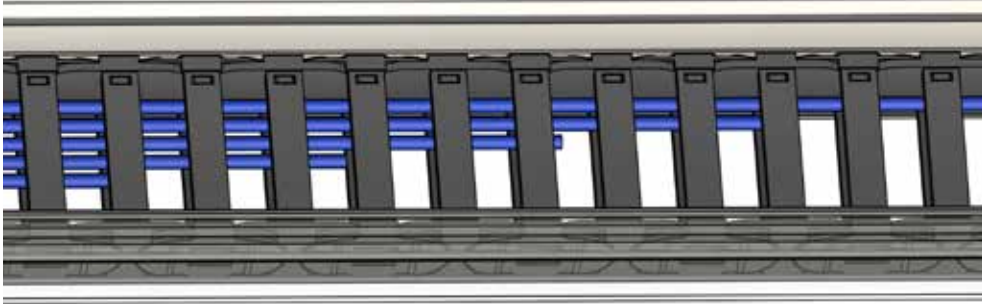
Cable assembly

Mise en place des câbles

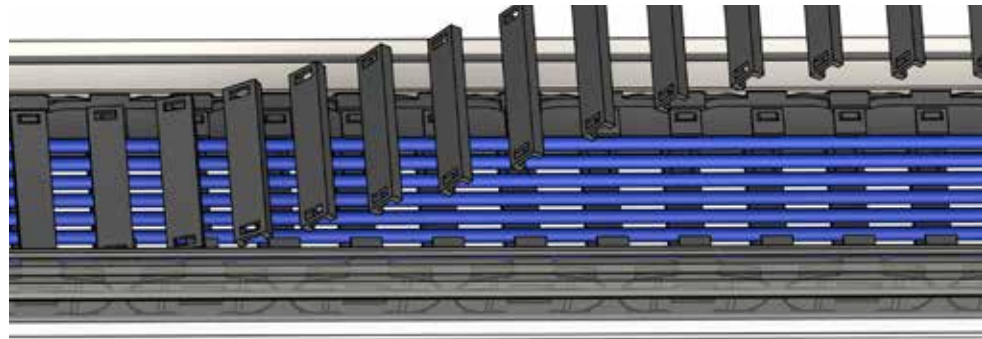
Montaje del cable

- Leitungsverteilung gemäß igus® Innenaufteilungszeichnungen
- Cable arrangement should be to igus® interior separation drawing
- La mise en place devrait être effectuée selon le plan de division interne igus®
- La organización de los cables debe estar de acuerdo con al diseño de la separación interna de igus®.

- Mögliche Installation: Ziehen Sie die Leitungen durch die e-kette®
- Possible installation method: pull cables into e-chain®
- Installation possible en faisant glisser les câbles dans la chaîne porte-câbles
- Posible método de instalación: jalar los cables en los extremos de la Cadena Portacables.



- Alternative Installation: Öffnen Sie die Stege, legen Sie die Leitungen in die e-kette® und schließen Sie die Öffnungsstege.
- Alternative installation method: open the crossbars, lay the cables in the e-chain® and refit the crossbars.
- Autre méthode : ouvrir les entretoises, poser les câbles dans la chaîne et refermer les entretoises
- Método de instalación alternativo: abrir los travesaños, colocar los cables en la Cadena Portacables e instalar nuevamente los travesaños.



Mögliche Fehler:

- ▶ Leitungen mit Drall eingebaut
- ▶ Leitungen wechseln die Fächer
- ▶ Leitungen beschädigt

Possible faults:

- ▶ Cables installed twisted
- ▶ Cables move between internal separation chambers
- ▶ Cables damaged

Erreurs possibles :

- ▶ Câbles vrillés
- ▶ Câbles ayant changé de compartiment
- ▶ Câbles endommagés

Richtig! Correct! Correct ! Correcto!



- Alle Öffnungsstege eingerastet? Gebrochene Teile?
- All crossbars correctly fitted? Any broken parts?
- Entretoises toutes bien en place ? Pièces cassées ?
- ¿Todas los travesaños están montados correctamente? ¿Hay alguna pieza dañada?

Richtig! Correct! Correct ! Correcto!



- Überprüfen Sie die Innenaufteilung der e-kette®. Alle Trennstege im Lot und fest?
- Check the interior separation of e-chain®. All separators aligned and straight?
- Vérifiez la division interne de la chaîne porte-câbles. Séparateurs tous bien droits et fixes ?
- Chequear la separación interna de la Cadena Portacables. ¿Todos los separadores están alineados y rectos?

Richtig! Correct! Correct ! Correcto!



Incorrect! Falsch! Incorrect ! Incoreto!



Posibles fallas:

- ▶ Cables instalados re torcidos
- ▶ Cables se mueven dentro de los canales de separación internos
- ▶ Cables dañados

Incorrect! Falsch! Incorrect ! Incoreto!



Incorrect! Falsch! Incorrect ! Incoreto!



Incorrect! Falsch! Incorrect ! Incoreto!



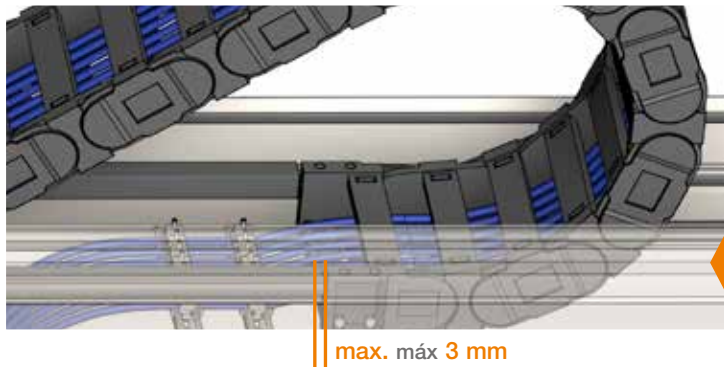
Befestigung der e-kette®

Attach e-chain®

Fixation de la chaîne porte-câbles

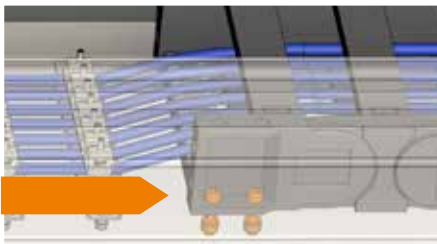
Fijar la Cadena Portacables

- Lassen Sie eine Leitungsreserve von min 0,5 m am Festpunkt und am Mitnehmer zum Ausrichten der Leitungen.
- Leave a spare cable loop for cable adjustment at fixed and moving ends.
- Prévoyez une réserve de câble au point mobile et au point fixe pour l'alignement des câbles.
- Dejar una cantidad de largo extra del cable como reserva para el ajuste del punto fijo y punto móvil.

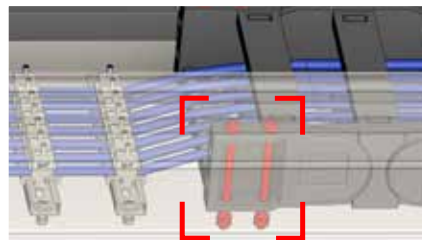


Leitungsreserve min
Minimum reserve
length
Longueur minimum :
Largo reserva mínimo
0,5 m

- 1 • Überprüfen Sie, ob der Festpunkt an der richtigen Position ist und befestigen Sie alles mit Schrauben (DIN 912 / EN ISO 7462) • Make sure that fixed end is at correct position and fix it with hex screws (DIN 912 / EN ISO 7462). • Vérifiez si le point fixe est dans la position correcte et bloquez le tout à l'aide de vis hexagonales (DIN 912 / EN ISO 7462). • Chequear que el punto fijo esté en la posición correcta y fijarlo con pernos Allen (DIN 912 / EN ISO 7462).



Incorrect! Falsch! Incorrect! Incoreto!



- 2 • Überprüfen Sie, ob die Buchsen vom Anschlusselement auf der gleitenden Seite der e-kette® entfernt worden sind. • Ensure bushings on the gliding side have been removed from the bracket. • Assurez-vous que les inserts de l'élément de fixation aient été retirés sur le côté glissant de la chaîne. • Chequear que los bujes hayan sido retirados del lado deslizante del terminal.

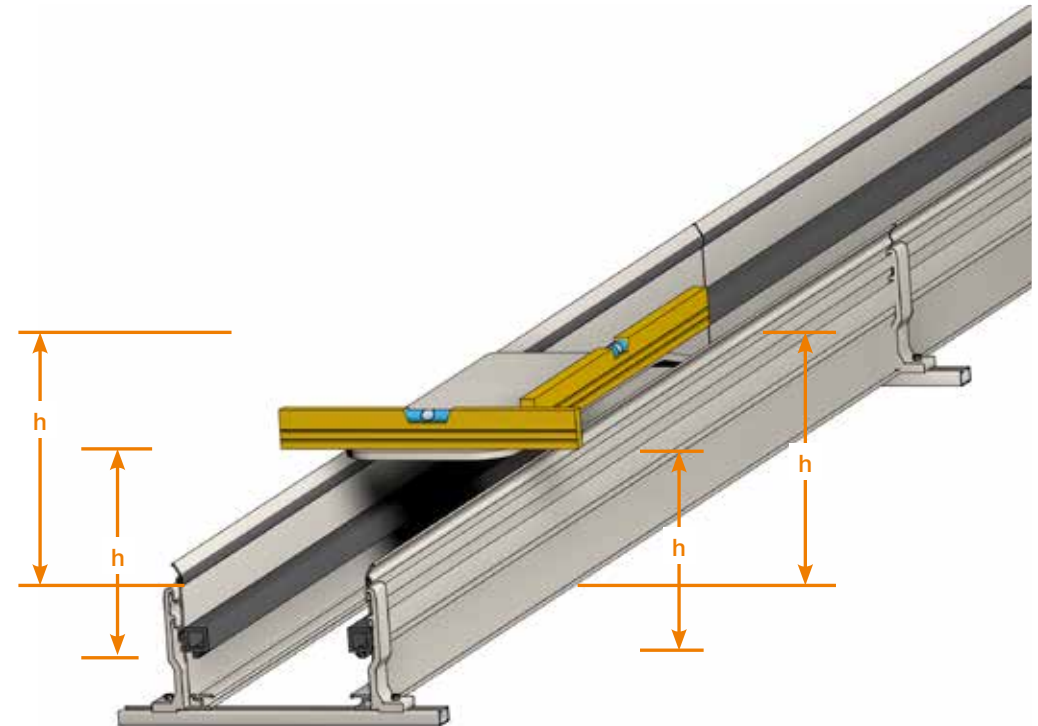
Mitnehmer ins Lot bringen

Level moving end

Mise à niveau du point mobile

Nivel del terminal móvil

- Montage des Mitnehmers gemäß der igus® Systemzeichnungen. Ein Unterstütsungsblech muss in Waage sein. Höhe gemäß igus® Zeichnungen.
- Install towing arm according to system drawing. Support plate must be level with height according to drawing.
- Montez le point mobile selon le plan. La plaque d'appui doit être à niveau en hauteur (cf. plan).
- Instalar el brazo de movimiento de acuerdo con al diseño de sistema. El plato de soporte debe estar nivelado con altura de acuerdo al diseño.



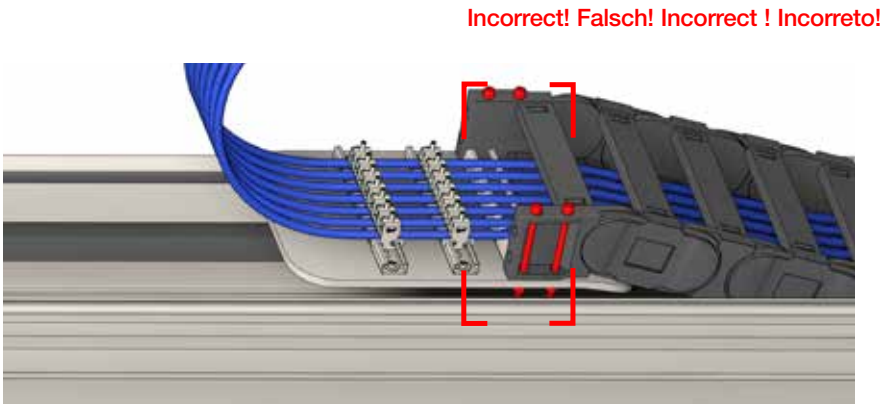
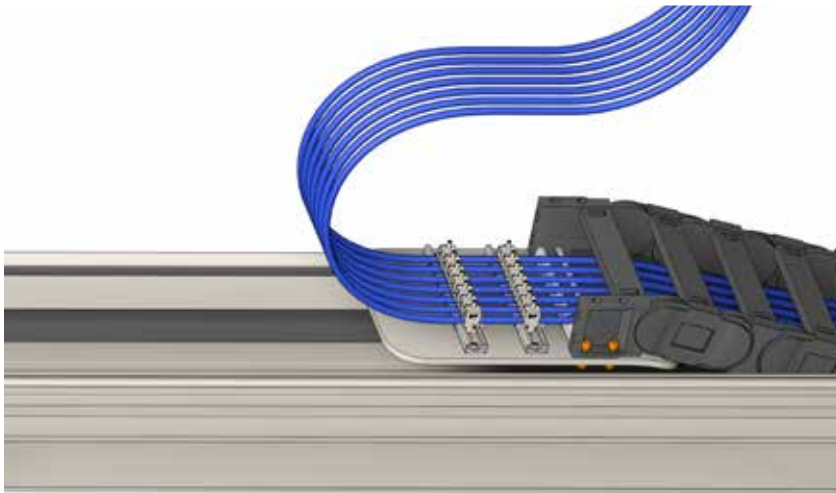
für • for • pour • para E4.80 h= 242 mm +10

für • for • pour • para E4.56 h= 266 mm +10

für • for • pour • para E4.42 h= 186 mm +10

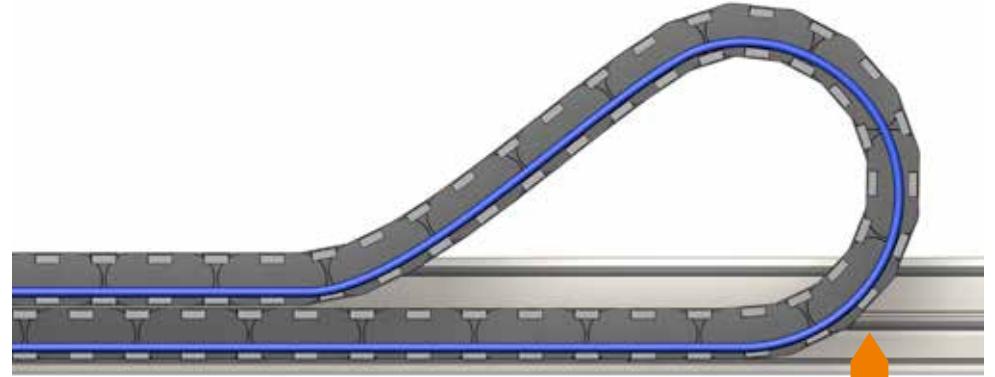
Mitnehmer montieren
 Attach moving end
 Fixation du point mobile
 Fijar el punto móvil

- Bewege den Kettenradius zum Mitnehmerarm und befestige es mit innensechskant Schrauben (DIN 912 / EN ISO 7462).
- Flip chain radius, move it to the towing arm and fix it with hex screws (DIN 912 / EN ISO 7462).
- Retournez le rayon de la chaîne, déplacez-le vers le point mobile et bloquez-le avec des vis hexagonales (DIN 912 / EN ISO 7462).
- Invertir el radio de la cadena, moverla para el brazo de arrastre y fijarla con perno allen (DIN 912 / EN ISO 7462).



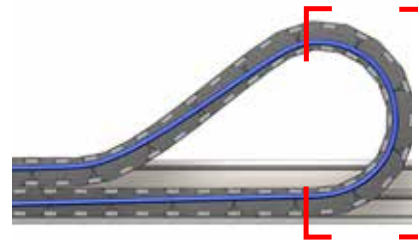
Passen Sie die Leitungen an
 Adjust cables
 Ajustement des câbles
 Ajustar los cables

- Korrigieren Sie die Leitungen
- Correct cable adjustment
- Corrigez la position des câbles.
- Ajuste correcto de los cables



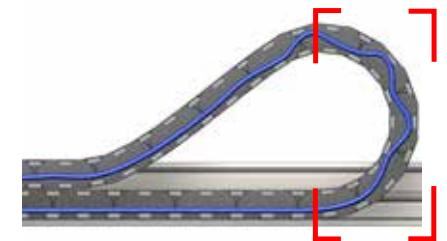
Leitungen müssen etwas außerhalb der Mitte verlaufen
 Cable must run slightly outside the centerline
 Les câbles doivent être légèrement décentrés
 El cable debe pasar ligeramente fuera de la linea central

Incorrect! Falsch! Incorrect ! Incoreto!



- Leitung zu straff
- Cable too tight
- Câble trop tendu
- Cable muy tenso

Incorrect! Falsch! Incorrect ! Incoreto!



- Leitung zu locker
- Cable too loose
- Câble trop long
- Cable muy flojo

Montieren Sie die Zugentlastung

Install strain relief

Installation des serre-câbles

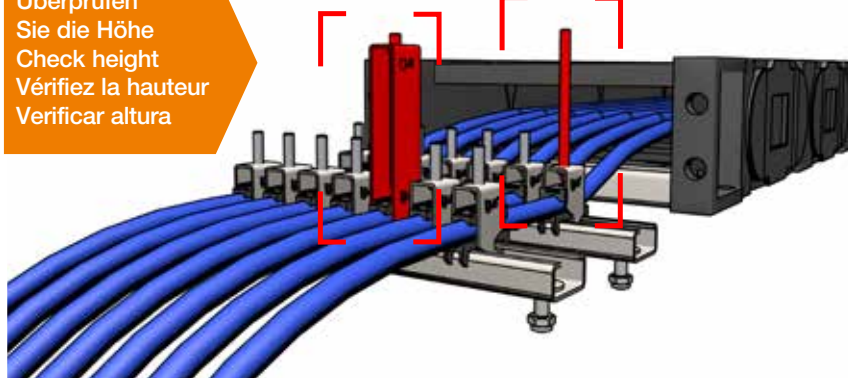
Instalar los aliviadores de tensión

- Montieren Sie die Zugentlastungsklemmen am Mitnehmer und Festpunkt.
- Install strain relief clamps at moving and fixed ends.
- Installez les serre-câbles au point mobile et au point fixe.
- Instalar los aliviadores de tensión en el punto móvil y fijo.
- Setzen Sie die Zugentlastungsklemmen in das C-Profil und ziehen Sie die Schrauben an.
- Insert strain relief clamps into the c-rail and tighten the screw.
- Installez les blocages des serre-câbles dans le rail en C et serrez les vis.
- Instalar los aliviadores de tensión en el perfil C y ajustar los pernos.



Incorrect! Falsch! Incorrect ! Incoretto!

Überprüfen
Sie die Höhe
Check height
Vérifiez la hauteur
Verificar altura



- Bewegen Sie die e-kette® langsam und vorsichtig in beide Endpositionen und überprüfen Sie die Lage der Leitungen. Überprüfen Sie dies nochmals nach einigen Testläufen.
- Move the e-chain® slowly and carefully to both end positions and check cable tension. Double check system again after a few test cycles.
- Déplacez la chaîne lentement et avec précaution jusqu'aux positions finales et vérifiez la tension des câbles. Vérifiez le tout de nouveau après quelques cycles de test.
- Mover la cadena portacables lentamente y con cautela en ambas direcciones del terminal y verificar la sujeción del cable. Verificar nuevamente el sistema después de algunos ciclos de prueba.

Überprüfen Sie die Installation

Check installation before first movement

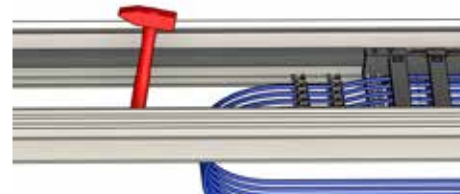
Vérifiez l'installation avant le premier mouvement

Chequear la instalación antes del primer movimiento

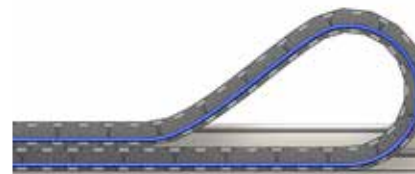
- Alle Schrauben angebracht und mit Drehmomentschlüssel festgezogen.
- Check all bolts to correct torque.
- Vis toutes en place et correctement serrées
- Verificar si todos los pernos están con el torque correcto.



- Irgendwelche Gegenstände/ Werkzeuge in der Führungsrinne?
- Any obstacles / tools in the guiding trough?
- Présence d'obstacles / d'objets dans la goulotte ?
- ¿Algún obstáculo/herramienta en la guía carrilera?



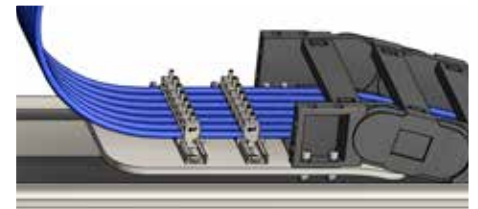
- Position der Leitungen OK?
- Cable arrangement OK?
- Disposition des câbles ok ?
- ¿Posición de los cables OK?



- Höhe des Mitnehmers und die Fixierung der e-kette® OK?
- Moving end height and e-chain® fixation OK?
- Hauteur du point mobile et fixation de la chaîne porte-câbles ok ?
- ¿La altura del terminal móvil y la fijación de la Cadena portacables están OK?



- Alle Zugentlastungsklemmen angebracht
- All strain relief clamps installed
- Serre-câbles tous installés
- ¿Todas los aliviadores de tensión están instaladas?



- Drehmoment • Torque settings
Couples • Tabla de torques

• Gleitschiene • glide bar
• Rail de glissement • Barra deslizante
M10 = 7 Nm

• Montagesets • Installation sets
• Kits de montage • Juegos de Instalación
M6 = 10 Nm
M8 = 23 Nm
M10 = 35 Nm

igus®

...de

...eu

...fr

...es

igus® GmbH
Spicher Straße 1a
51147 Köln

igus® GmbH
Spicher Str. 1a
51147 Cologne

igus® SARL
49, avenue des Pépinières
Parc Médicis
F-94260 Fresnes

igus® S.L.
Ctra. Llobatona, 6
Poligono Noi del Sucre
08840 Viladecans Barcelona